

## Würfeleisbereiter 46kg/24h mit 25kg Behälter - Wassergekühlt steckerfertig

**Technisches Datenblatt**ARTIKEL # \_\_\_\_\_  
MODELL # \_\_\_\_\_

NAME # \_\_\_\_\_

SIS # \_\_\_\_\_

AIA # \_\_\_\_\_

**730566 (FIM50WB)**

Eiswürfelbereiter, 46 kg/24h,  
in sich geschlossen, 25 kg  
Eisauffangbehälter inklusive,  
wassergekühlt (Eiswürfel: 33  
gr)

### Kurzbeschreibung

**Artikel Nr.** \_\_\_\_\_

Kunststoffklappe an der Vorderseite, Oberseite und den Seiten aus Edelstahl 304 AISI. Die Eisherstellungsmethode (Sprühschichtung) garantiert kompakte, hygienisch reine Eiswürfel, die schmelzsicher sind. Die Metallsprühgeräte sind leicht zu entfernen, ermöglichen ein einfaches Fließen und verhindern die Kalksteinbildung. Kältemittel R452A. Containerkapazität Kg: 25.

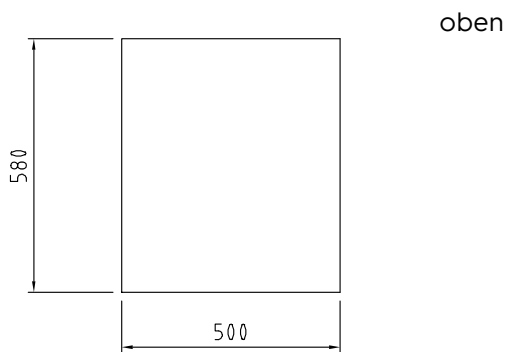
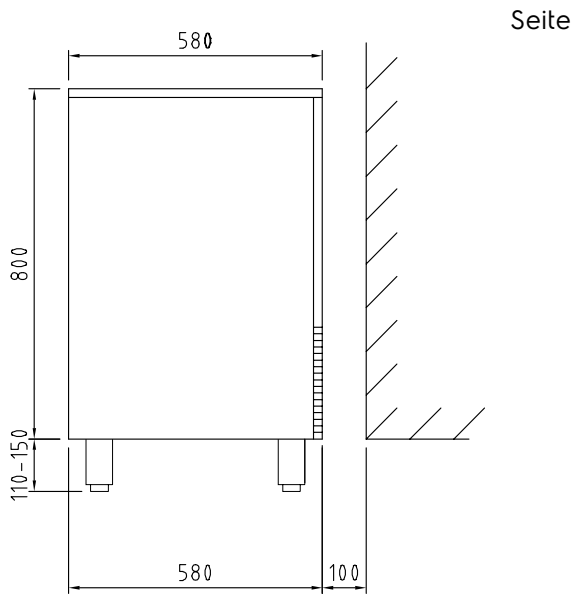
### Hauptmerkmale

- Vollautomatischer Betrieb.
- Betrieb mit breitem Temperaturbereich.
- Nur für Schwerkraftablauf.
- Leistung bei Lufttemperatur von 21°C und Wasserzulauftemperatur von 15°C.
- Wasserverbrauch und Produktivität berechnet auf Basis von 15°C Wasser- und 21°C Umgebungstemperatur.
- Ebenfalls wassergekühlt erhältlich
- Diese Art der Zubereitung (Sprühschicht) garantiert kristalline, kompakte, hygienisch reine Eiswürfel, die über lange Zeit ihre Form behalten und nur langsam schmelzen.
- Eiswürfelkegelform mit leicht konischen Seitenwänden.
- Behälter standardmäßig integriert.
- Konform mit CE-Sicherheitsanforderungen.
- Durch seine kompakten Maße ist der Würfeleisbereiter für viele Aufstellungsorte geeignet, speziell wenn der Platzbedarf eine wichtige Rolle spielt.

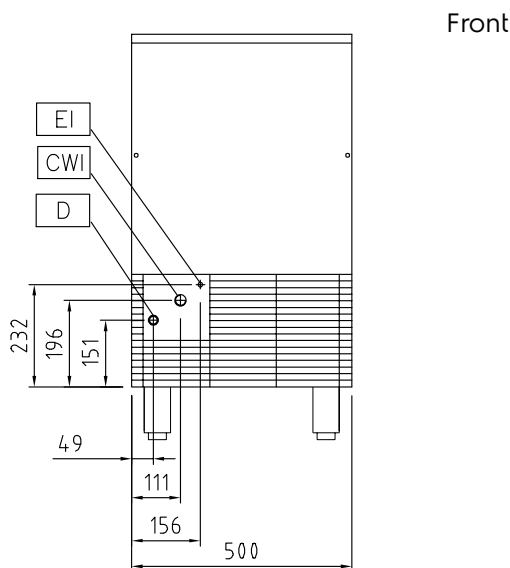
### Konstruktion

- Stecker serienmäßig.
- Außenverkleidung aus Chromnickelstahl 1.4301.
- Ohne Werkzeug abnehmbare Edelstahlsprüharme.
- Die Sprüher sind leicht zu entfernen, erlauben ein einfaches Fließen und verhindern Kalksteinbildung.
- Interner Eiswürfelbehälter in ABS.
- Die Qualität der verwendeten Materialien (Kunststoffklappe vorn, Abdeckung und Seiten aus Chromnickelstahl 1.4301) und die anspruchsvolle Produkt- und Prozesstechnologie garantieren hohe Zuverlässigkeit.
- Einstellbare Füße 110-150 mm.
- Umweltfreundlich: R452a als Kältemittelgas.

**Genehmigung:** \_\_\_\_\_



CWI = Kaltwasserzulauf  
 D = Ablauf  
 EI = Elektroanschluss



## Elektrisch

Netzspannung:  
 730566 (FIM50WB) 220-240 V/1N ph/50 Hz  
 Anschlusswert: 0.5 kW

## Kapazität:

Behälterinhalt: 25 kg

## Schlüsselinformation

Außenabmessungen, Länge: 500 mm  
 Außenabmessungen, Tiefe: 580 mm  
 Außenabmessungen, Höhe: 910 mm  
 Nettogewicht: 56 kg  
 Leistung: 46 kg/Tag  
 Würfelart: Ice Cube 33 g

## Zertifizierungen ISO

ISO Standards: 52

## Nachhaltigkeit

Geräuschpegel: 54,2 dBA  
 Art des Kältemittels: R452A